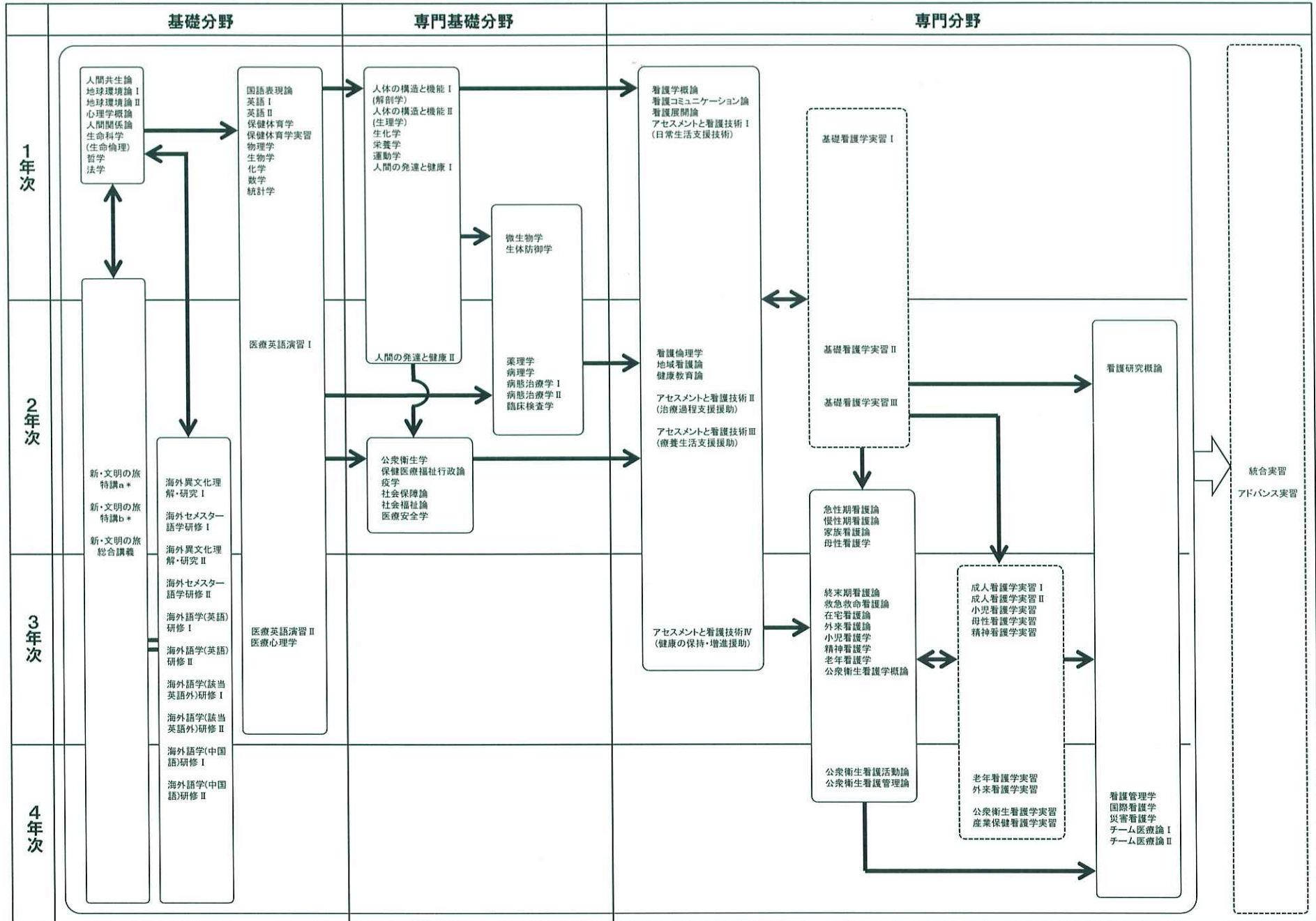


CURRICULUM

●印は選択科目、それ以外は必修科目 2015年度実績/()内の数字は単位数です。

	1年次	2年次	3年次	4年次	
基礎分野	人間共生論(2) ●地球環境論I(2)/II(2)				
			●新・文明の旅特講a(2)/b(2)		
			●新・文明の歴総合講義(2)		
人間と生活・社会の理解 および科学的思考の基礎	心理学概論(2) ●哲学(2) 生命科学(生命倫理)(2) ●法学(2) 医療経済学(2) ●保健体育学(2) 生物学(2) ●保健体育学実習(1) 英語I(1)/II(1) ●物理学(2) 統計学 ●化学(2) (保健統計学含む)(2) ●数学(2) 人間関係論(2) 国語表現論(1)	医療英語演習I(1)	●医療心理学(2) ●医療英語演習II(1)		
学部共通留学関係		●海外異文化理解・研究I(4)/II(4) ●海外セミナー・語学研修I(4)/II(4)	●海外語学(英語)研修I(2)/II(2) ●海外語学(中国語)研修I(2)/II(2) ●海外語学(該当英語外)研修I(2)/II(2)		
専門基礎分野	人体の構造と機能 および心身の発達	人体の構造と機能I(解剖・生理学)(3) 人体の構造と機能II(解剖・生理学)(3) 生化学(2) 栄養学(1) 運動学(1) 人間の発達と健康I(母胎期～青年期)(2)	人間の発達と健康II (成人期～老年期)(2)		
	疾病の成り立ちと健康回復の促進	生体訪問学(1) 微生物学(2)	病理学(2) 薬理学(2) 病態治療学I(2)/II(2) 臨床検査学(2)		
	健康の保持・増進と社会保障		公衆衛生学(1) 保健医療福祉行政論(2) 疫学(2) 医療安全学(2) ●社会福祉論(2) ●社会保障論(2)		
	看護の基本	看護学概論(2) 看護コミュニケーション論(1) 看護展開論(1) アセスメントと看護技術I (日常生活支援援助)(2) 基礎看護学実習I (地域における生活者の理解)(1)	看護倫理学(2) アセスメントと看護技術II (治療過程支援援助)(2) アセスメントと看護技術III (療養生活支援援助)(2) 健康教育論(1) 地域看護論(2) 基礎看護学実習II(対象理解)(1) 基礎看護学実習III(日常生活援助)(2)	アセスメントと看護技術IV (健康の保持・増進援助)(1)	
	看護実践の基礎		急性期看護論(3) 慢性期看護論(3) 母性看護学(3) 家族看護論(2)	終末期看護論(2) 在宅看護論(2) 小児看護学(3) 老年看護学(3) 公衆衛生看護学概論(2) 精神看護学(3) 外来看護論(1) ●救急救命看護論(1)	●公衆衛生看護活動論(2) ●公衆衛生看護管理論(2)
看護の実践			成人看護学実習I(クリティカル)(2) 成人看護学実習II(慢性期)(2) 母性看護学実習(2) 小児看護学実習(2) 精神看護学実習(2)	老年看護学実習(3) 外来看護学実習(1) ●公衆衛生看護学実習(4) ●産業保健看護学実習(1)	
看護の統合		看護研究概論(1)		看護管理論(2) チーム医療論I(1)/II(1) 国際看護学(1) 統合実習(4) アドバンス実習(1) ●災害看護学(2)	

文京学院大学 保健医療技術学部 看護学科 カリキュラムマップ



*新・文明の旅特講a・bについては、1～3年の配当